



601176

Bedienungsanleitung
Partybank, klappbar

D/A/CH

Instruction manual
Party bench, folding

GB/UK

Mode d'emploi
Banc pliable «Party»

F/B/CH

Manuale di utilizzo
Panchina «Party», piegabile

I/CH

Instrucciones de uso
Banco «Party», plegable

E

Manual de instruções
Banco Party, dobrável

P

Gebruiksaanwijzing
Partybank, inklapbaar

NL/B

Brugsanvisning
„Party” sammenfoldelig bænk

DK

Инструкция по эксплуатации
Скамья „Party”, складная

RUS

Kullanma kılavuzu
“Party” bank, katlanır

TR

Instrukcja obsługi
Ławka „Party”, składana

PL

Návod k obsluze
Skládací lavice „Party“

CZ

Upute za upotrebu
Sklopiva klupa „Party”

HR

Használati útmutató
„Party“ pad, összehajtható

H

Οδηγίες χρήσης
Πάγκος «Party», πτυσσόμενος

GR

Technische Daten:

Bezeichnung:	• Partybank, klappbar
Artikelnummer:	• 601176
Material:	• Sitzfläche: Kunststoff, Gestell: Stahl lackiert
Abmessungen:	• B 1830 x T 296 x H 440 mm
Gewicht:	• 11,0 kg

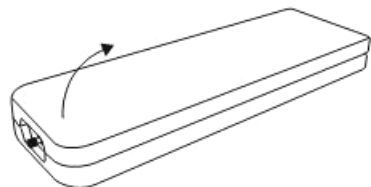
Eigenschaften

In Kombination mit dem Bartscher „Multitisch“ (Art.-Nr. 601170) entsteht ein perfektes Set!

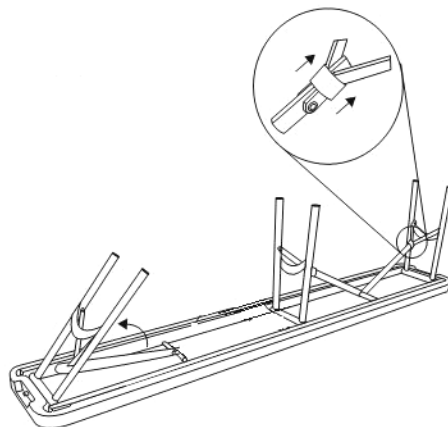
- **Stabile Kunststoffoberfläche:** aus Polyethylen, fleckenresistent und einfach zu reinigen;
- Die Partybank ist mit einem **kompakten Faltsystem und Tragegriff** für einfache Lagerung und Transport ausgestattet;
- Ein **Sicherheitsverriegelungssystem** bietet stabile und sichere Aufstellung der Partybank;
- UV-geschützt;
- Die **Traglast** der Partybank beträgt **ca. 250 kg** bei gleichmäßiger Verteilung.

Aufstellen der Partybank

- Packen Sie die Partybank aus und entfernen Sie sämtliches Verpackungsmaterial.
- Legen Sie die Partybank auf eine flache Ebene.
- Lösen Sie die Verriegelung der Partybank und klappen Sie diese auf.



- Klappen Sie alle Standbeine der Bank in die Senkrechte aus.
- Stülpen Sie die Stahlringe zur Sicherung der Standbeine über.
- Drehen Sie dann die Partybank um und stellen Sie diese auf.



Wichtige Hinweise



WARNUNG!

Die Nichtbeachtung folgender Warnungen kann zu Verletzungen oder Sachschäden führen:

- Stellen Sie sich **niemals** auf die Partybank.
- Stellen Sie **keine heißen** Gegenstände direkt auf die Partybank.
- Lagern Sie die Partybank **zusammengeklappt** in **waagerechter oder senkrechter Position** auf **ebenem Grund** und **ohne Spannung oder Druck** durch andere Gegenstände.

Reinigung

- Reinigen Sie die Partybank mit einem weichen, feuchten Tuch und einem milden Reinigungsmittel.
- Benutzen Sie bei hartnäckigen Verunreinigungen spezielle Kunststoffreiniger.
- Verwenden Sie **niemals** irgendeine Art von groben oder ätzenden Reinigern, welche die Oberfläche der Partybank beschädigen könnte.

Bartscher GmbH
Franz-Kleine-Str. 28
D-33154 Salzkotten
Germany

Tel.: +49 (0) 5258 971-0

Fax: +49 (0) 5258 971-120

Service-Hotline: 0180 5 971 197

(14ct/Min. aus dem deutschen Festnetz)