



Flexo.RFID Bedienungsanleitung

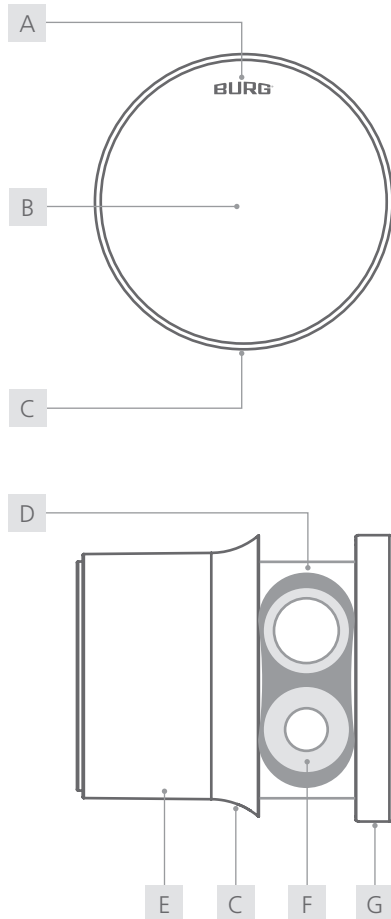


reddot winner 2023



GERMAN
DESIGN
AWARD
WINNER
2024

Flexo.RFID



- | | |
|-----------------|----------------|
| A LED | B RFID-Antenne |
| C Öffnungs-Loch | D Batteriefach |
| E Gehäuse | F Batterie |
| G Bedienfeld | |

Inhalt

Allgemeines.....	2
Technische Daten.....	3
Default-Einstellungen.....	3
Lieferumfang.....	3
Optionales Zubehör.....	3
Features.....	3
Einbaulochung.....	3

Produktmaße.....	4
Funktionsbeschreibungen.....	4
LED- & Tonsignale.....	4
Gewährleistung zur Transponderkompatibilität.....	5
Inbetriebnahme.....	5
Konfiguration.....	5 - 6
Bedienung.....	6
Montage Flush-Fit.....	7
Montage Retro-Fit.....	8
Batteriewechsel.....	9
Konformität / Zertifizierung.....	10
Garantie und Gewährleistung.....	10
Reinigungs- und Pflegehinweis.....	10
Entsorgungs- und Batteriehinweis.....	10
Kontakt.....	10

Allgemeines

Die neueste Version dieser Anleitung ist verfügbar unter:
www.burg.de

Wichtige Hinweise:

- Bitte beachten Sie alle wichtigen Hinweise und lesen Sie die gesamte Bedienungsanleitung durch, bevor Sie mit der Konfiguration beginnen.
- Bevor Sie das Schließsystem in Betrieb nehmen, beachten Sie den Punkt „Inbetriebnahme“ auf Seite 5.
- Masterkarten müssen sicher aufbewahrt werden. Bei Verlust können keine Konfigurationen mehr am Schloss vorgenommen werden.

Zum Video:
Bedienung



Zum Video:
Montage (Flush-Fit)



Datenblatt

Frontansicht



Rückansicht



Technische Daten	
Maße	Ø 50 mm
Batterie	VARTA ¹ ½ AAH-R (2x) 850 mAh, CR High Power
Schließzyklen ¹	ca. 25.000
Material	Gehäuse: Kunststoff Stator: Zamak
Luftfeuchtigkeit (rel.)	10% - 80%
Temperaturbereich	Betriebstemperatur: 0°C bis 55°C Lagertemperatur: -20°C bis 70°C
Verschmutzungsgrad	2
IP-Klasse	IP30
Einsatzbereich	Indoor
Einbaumaße	Retro-Fit: 16 mm x 19 mm Flush-Fit: 44,55 mm x 46,5 mm
Max. Türstärke	22 mm
Schlossbefestigung	Retro-Fit: M19 Mutter (1x) Flush-Fit: Flexo.Mutter (1x)
Riegeltyp	B
Schließrichtung	Links (90°), Türanschlag: DIN-rechts Rechts (90°), Türanschlag: DIN-links
Modus	Multiuser-Modus (default), Privat-Modus
RFID-Varianten	MIFARE® Classic 1K (lesen / schreiben), MIFARE® DESFire® EV (lesen)
Anz. Masterkarten	max. 3
Anz. Managerkarten	max. 2
Anz. Benutzerkarten	max. 10

Default-Einstellungen

Modus	Multiuser-Modus
Besetztkennung	an

¹ Das Schloss ist freigegeben für Batterien der Marke VARTA. Die Verwendung anderer Batterien führt ggf. zu einer reduzierten Anzahl der mögl. Schließzyklen.
Flexo.RFID | 04-24

Lieferumfang

- 1x Schließsystem
- 1x Riegelbefestigungsschraube² (M6 x 12 mm)
- 1x M19 Mutter (Montage: Retro-Fit)
- 1x Flexo.Ring (montiert) / Flexo.Mutter (Montage: Flush-Fit)

Optionales Zubehör

- Batterie (VARTA¹ ½ AAH-R)
- Verdrehschutz (W-MSZ-01)
- Masterkarte
- Funktionskarte „Moduswechsel“
- Funktionskarte „Reset“
- Sektorkarten-Set (Sektor 0 bis Sektor 15)
- Öffnungs-Pin
- Riegel Typ B (auftragsbezogen)

Features

- ergonomische Handhabung und wertiges Design
- externer Batteriezugang und Batteriewechsel
- RFID-Standard: MIFARE® Classic 1K / MIFARE® DESFire® EV
- integrierte Besetztkennung bei MIFARE® Classic 1K
- einfache Nachrüstbarkeit z. B. zum Austausch mechanischer Spindelschlösser
- verstellbarer Riegel (in 90°-Stufen)

Einbaulochung³

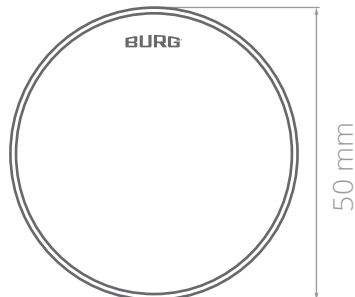


² Die Verwendung einer Schraube mit abweichender Länge kann zu Beschädigungen am Schloss führen.

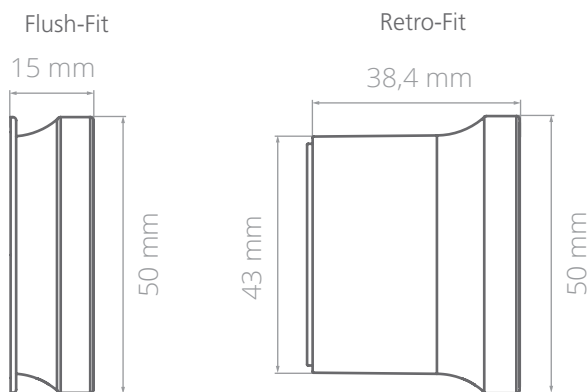
³ Einbaumaße und Vorlagen (STEP-Dateien) zum Fräsen, Stanzen oder Lasern können bei BURG angefragt werden.

Produktmaße

Frontansicht



Seitenansicht



Funktionsbeschreibungen

Zur Bedienung mit MIFARE® DESFire® EV Transpondern muss die Besetztkennung deaktiviert werden (Kapitel: Konfiguration, Punkt 4c „Besetztkennung deaktivieren“)

Modus: Mehrbenutzer-Berechtigung (Multiuser-Modus)

Dieser Modus eignet sich für wechselnde Benutzergruppen, bei denen das Fach nur vorübergehend oder einmal benutzt wird, z. B. in einer Sportanlage. Transpondermedien sind für einen einzelnen Schließvorgang gültig und werden beim Wiederöffnen des Fachs vom Schloss gelöscht. Das Schloss bleibt geöffnet, bis ein neues Transpondermedium es wieder verschließt.

Modus: Fest vergebene Berechtigung (Privat-Modus)

In diesem Modus ist ein Transpondermedium voreingestellt, mit dem das Schloss bedient werden kann. Dieser Modus eignet sich für Benutzergruppen, bei denen sich die Nutzungsrechte nicht permanent ändern sollen, z. B. bei einem Büroschrank. Das Schloss kann nur mit einem gespeicherten Transpondermedium bedient werden. Nicht gespeicherte Transpondermedien werden vom Schloss abgelehnt.

Masterkarte

Die Masterkarte kann das Schloss unabhängig vom eingestellten Modus öffnen (Notöffnung). Im Multiuser-Modus wird das zum Schließen verwendete Transpondermedium vom Schloss gelöscht. Die Masterkarte berechtigt zudem zum Anlernen von Master-, Manager- und Benutzerkarten (im Privat-Modus).

Besetztkennung (für Multiuser-Modus)

Beim Schließvorgang wird das zum Schließen verwendete Transpondermedium mit einer Besetztkennung versehen. Durch die Besetztkennung kann das Transpondermedium kein weiteres Schloss verschließen. Die Besetztkennung wird beim Öffnungsvorgang wieder aufgehoben.

Hinweis: Diese Funktion ist nur mit MIFARE® Classic 1K Transpondermedien möglich. Die Besetztkennung kann zusätzlich mit der Release Box vom Transpondermedium gelöscht werden (bspw. nach einer Öffnung durch Master- oder Managerkarte).

Managerkarte

Die Managerkarte kann das Schloss unabhängig vom eingestellten Modus öffnen (Notöffnung).

Modus-Karte

Mit der Modus-Karte kann der Modus (Multiuser-Modus / Privat-Modus) gewechselt werden.

Reset-Karte

Mit der Reset-Karte werden alle Karten und Transpondermedien (Masterkarten, Managerkarten und Benutzerkarten) gelöscht.

Hinweis: Die Reset-Karte kann nur bei geöffnetem Schloss verwendet werden.

LED-Verriegelungsanzeige

Ist das Schloss verriegelt, blinkt die rote LED in kurzen Abständen auf.

Automatische Verriegelung (für Privat-Modus)

Nach dem Öffnen schließt das Schloss automatisch nach wenigen Sekunden. Die Fallenfunktion ermöglicht das Schließen der Tür durch leichtes Zudrücken.

Batteriewarnung

Fällt die Batteriespannung unter ein bestimmtes Level (*Phase 1*) ertönen beim Vorhalten eines Transpondermediums drei absteigende Töne. Die Bedienung des Schlosses ist weiterhin möglich. Fällt die Spannung weiter (*Phase 2*), kann das Schloss nicht mehr geschlossen werden. Fällt die Spannung in den kritischen Bereich (*Phase 3*), kann das Schloss nicht mehr bedient werden.

LED- & Tonsignale

Grüne LED (kurzes Aufleuchten) / Signalton (aufsteigend)

Annahme autorisierter Transpondermedien und erfolgreicher Öffnungsvorgang / Konfigurationsschritt.

Grüne LED (blinken)

Das Schloss befindet sich im Konfigurationsmodus.

Rote LED (kurzes Aufleuchten)

Erfolgreicher Schließvorgang oder erfolgreicher Moduswechsel in den Privat-Modus.

Rote LED (blinken)

Das Schloss befindet sich im geschlossenen Zustand.

Rote LED (3x Blinken) / Signalton (3x kurz)

Abbruch eines Konfigurationsvorgangs.

Rote LED (8x Blinken) / Signalton (4x kurz)

Ablehnen von nicht autorisierten Transpondermedien.

Gewährleistung zur Transponderkompatibilität

Bei der Verwendung von RFID-Transpondermedien, die nicht von BURG freigegeben wurden, wird keine Gewährleistung für Kompatibilität übernommen.

Inbetriebnahme

- Die erste Karte, die bei der Inbetriebnahme bzw. nach dem Löschen der Karten / Reset vor das Schloss gehalten wird, wird als **Masterkarte** gespeichert.
- Wir empfehlen bei der Inbetriebnahme bereits alle 3 Masterkarten anzulernen und diese sicher aufzubewahren.

1 Erste Schritte

1. Schloss aus der Verpackung nehmen und Batteriefach öffnen (Hilfestellung auf S. 9 „Batteriewechsel“).
2. Batterien gem. der (+ / -) Symbole einsetzen. Signalton und das Aufleuchten der grünen und dann der roten LED abwarten. Batteriefach schließen.
3. Anzulernende **Masterkarte** mittig vor den Knauf halten. Ein Signalton und das Aufleuchten der grünen LED bestätigen den erfolgreichen Vorgang.

Hinweis: Zum Anlernen weiterer Masterkarten den Punkt 1a - „Weitere Masterkarten“ im Kapitel „Konfiguration“ befolgen.

Konfiguration

Nicht autorisierte Karten werden vom Schloss mit vier aufeinanderfolgenden Signaltönen und 8-maligem Blinken der roten LED abgelehnt.

1 Karten anlernen

a) Weitere Masterkarten

1. Masterkarte **2x** mittig vor den Knauf halten. Beim ersten Vorhalten ertönt ein aufsteigender Signalton, die grüne LED leuchtet auf. Das Schloss ist jetzt geöffnet. Beim erneuten Vorhalten ertönt ein kurzer Signalton, die grüne LED beginnt zu blinken.
2. Anzulernende Masterkarte mittig vor den Knauf halten. Ein Signalton bestätigt den erfolgreichen Vorgang.
3. Bei Bedarf weitere Masterkarten während des Blinkens vor den Knauf halten.
4. Warten bis die LED aufhört zu Blinken.

Hinweis: Es können insgesamt 3 Masterkarten angelernt werden.

b) Managerkarte

1. Masterkarte **4x** mittig vor den Knauf halten. Beim ersten Vorhalten ertönt ein aufsteigender Signalton, die grüne LED leuchtet auf. Das Schloss ist jetzt geöffnet. Beim erneuten Vorhalten ertönt ein kurzer Signalton, die grüne LED beginnt zu blinken.
2. Anzulernende Managerkarte mittig vor den Knauf halten. Ein Signalton bestätigt den erfolgreichen Vorgang.
3. Bei Bedarf weitere Managerkarten während des Blinkens vor den Knauf halten.
4. Warten bis die LED aufhört zu Blinken.

Hinweis: Es können insgesamt 2 Managerkarten angelernt werden.

c) Benutzerkarten (Privat-Modus)

1. Masterkarte **3x** mittig vor den Knauf halten. Beim ersten Vorhalten ertönt ein aufsteigender Signalton, die grüne LED leuchtet auf. Das Schloss ist jetzt geöffnet. Beim erneuten Vorhalten ertönt ein kurzer Signalton, die grüne LED beginnt zu blinken.
2. Anzulernende Benutzerkarte mittig vor den Knauf halten. Ein Signalton bestätigt den erfolgreichen Vorgang.
3. Bei Bedarf weitere Benutzerkarten während des Blinkens vor den Knauf halten.
4. Warten bis die LED aufhört zu Blinken.

Hinweis: Es können insgesamt 10 Benutzerkarten angelernt werden.

2 Karten löschen

Bei diesem Vorgang werden alle Karten vom Schloss gelöscht. Karten können nicht einzeln gelöscht werden. Der eingestellte Modus bleibt aktiv.

a) Mit Reset-Karte

1. Masterkarte **1x** mittig vor den Knauf halten. Ein aufsteigender Signalton ertönt, die grüne LED leuchtet auf. Das Schloss ist jetzt geöffnet.
2. Reset-Karte **1x** mittig vor den Knauf halten.
3. Zwei Signaltöne und das zweimalige Aufblinken der grünen LED bestätigen den erfolgreichen Vorgang.
4. Warten bis die LED aufhört zu Blinken.

b) Mit Masterkarte

1. Masterkarte **6x** mittig vor den Knauf halten. Beim ersten Vorhalten ertönt ein aufsteigender Signalton, die grüne LED leuchtet auf. Das Schloss ist jetzt geöffnet. Beim erneuten Vorhalten ertönt ein kurzer Signalton, die grüne LED beginnt zu blinken.
2. Ein Signalton und das Aufleuchten der grünen LED bestätigen den erfolgreichen Vorgang.

3 Modus wechseln (mit Modus-Karte)

Bei diesem Vorgang werden alle Managerkarten und Benutzerkarten vom Schloss gelöscht.

1. Masterkarte **1x** mittig vor den Knauf halten. Ein aufsteigender Signalton ertönt, die grüne LED leuchtet auf. Das Schloss ist jetzt geöffnet.
2. Modus-Karte **1x** mittig vor den Knauf halten.
3. Ein Signalton und das einmalige Aufblinken der roten LED (Privat-Modus) bzw. drei Signaltöne und das dreimalige Aufblinken der grünen LED (Multiuser-Modus) bestätigen den erfolgreichen Vorgang.

4 Besetzkennung einstellen**a) Besetzkennung von Benutzerkarten löschen**

Für diesen Vorgang wird die **Release Box** benötigt. Die Benutzerkarte kann nach dem Löschen wieder verwendet werden.

1. Benutzerkarte mittig auf die Release Box halten.
2. Ein Signalton und die grüne und dann die blaue LED¹ bestätigen den erfolgreichen Vorgang.

b) Sektor für die Besetzkennung ändern

Für diesen Vorgang wird das **Sektorkarten-Set** benötigt. Im Default wird die Besetzkennung auf Sektor **15** geschrieben.

1. Die gewünschte Sektorkarte (Sektorkarte **1 bis 15**) mittig vor den Knauf halten.
2. Es ertönt ein Signalton pro Sektor. Ein langer Signalton bestätigt den erfolgreichen Vorgang.

c) Besetzkennung deaktivieren

Für diesen Vorgang wird das **Sektorkarten-Set** benötigt.

1. Sektorkarte **0** mittig vor den Knauf halten. Ein langer Signalton bestätigt den erfolgreichen Vorgang.

Bedienung

Nicht autorisierte Karten werden vom Schloss mit vier aufeinanderfolgenden Signaltönen und 8-maligem Blinken der roten LED abgelehnt.

1 Multiuser-Modus**a) Schließen**

1. Tür schließen. Knauf zurück in die Ausgangsposition drehen (Logo oben).
2. Benutzerkarte mittig vor den Knauf halten. Zwei aufsteigende Signaltöne und die rote LED bestätigen den erfolgreichen Vorgang.

b) Öffnen

1. Benutzerkarte mittig vor den Knauf halten. Zwei aufsteigende Signaltöne und die grüne LED bestätigen den erfolgreichen Vorgang.
2. Knauf in die geöffnete Position drehen und Tür aufziehen.

2 Privat-Modus**a) Öffnen**

1. Benutzerkarte mittig vor den Knauf halten. Zwei aufsteigende Signaltöne und die grüne LED bestätigen den erfolgreichen Vorgang.
2. Knauf in die geöffnete Position drehen und Tür aufziehen.

b) Schließen

Das Schloss schließt innerhalb weniger Sekunden automatisch. Die rote LED blinkt kurz auf. Zum Schließen die Tür zudrücken und den Knauf zurück in die Ausgangsposition (Logo oben) drehen, bis er einrastet.

3 Öffnen mit Master- / Managerkarte

Bei diesem Vorgang wird im Multiuser-Modus die zum Schließen verwendete Benutzerkarte vom Schloss gelöscht. Bei aktivierter Besetzkennung kann diese nicht mehr benutzt werden, bis die Besetzkennung aufgehoben wird. Im Privat-Modus bleiben die gespeicherten Benutzerkarten bestehen.

1. Masterkarte oder Managerkarte mittig vor den Knauf halten. Ein aufsteigender Signalton und die grüne LED bestätigen den erfolgreichen Vorgang.
2. Knauf in die geöffnete Position drehen und Tür aufziehen.

¹ LED-Signal kann bei älteren Freigabeboxen abweichen.
Flexo.RFID | 04-24

Montage Flush-Fit

Einbaumaße und Vorlagen (STEP-Dateien) zum Fräsen, Stanzen oder Lasern können bei BURG angefragt werden.

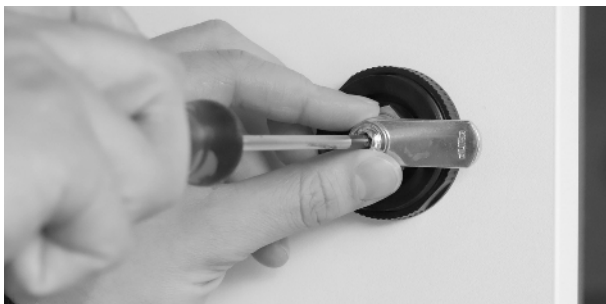
- 1 Bereiten Sie die Einbaulochung gemäß der Einbaumaße an der Türfront vor.



- 2 Setzen Sie das Schloss von vorne (Türaußenseite) in die Einbaulochung und halten Sie es in dieser Position. Achten Sie darauf, dass sich das BURG-Logo auf dem Schloss oben befindet. Setzen Sie von hinten die Flexo.Mutter auf und ziehen Sie diese mit der Hand handfest an.



- 3 Setzen Sie den Riegel auf und befestigen Sie diesen mit der beigelegten Torx-Schraube (Torx 30).



- 4 Prüfen Sie anschließend, ob der Riegel im geschlossenen Zustand an dem Schließblech oder der Falz ausreichend Halt findet. Der Riegel sollte beim Schließen des Schließsystems ohne Druck oder Widerstand in seine Endposition gedreht werden können.

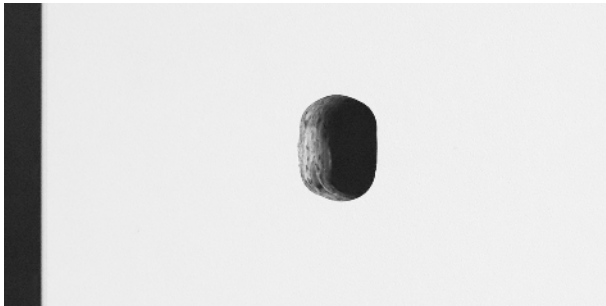
Hinweis: Durch ein anpassbares Schließblech lässt sich das Schließen optimal einstellen. Für mehr Informationen, wenden Sie sich an Ihren Ansprechpartner bei BURG.



Montage Retro-Fit

Einbaumaße und Vorlagen (STEP-Dateien) zum Fräsen, Stanzen oder Lasern können bei BURG angefragt werden.

- 1 Bereiten Sie die Einbaulochung gemäß der Einbaumaße an der Türfront vor. Beachten Sie, dass bei Fronten aus Holz und MDF ggf. eine angepasste zweistufige Aussparung gefräst werden muss. Bei Fronten aus Metall entfällt diese Aussparung.



- 2 Setzen Sie das Schloss von vorne (Türaußenseite) in die Einbaulochung und halten Sie es in dieser Position. Achten Sie darauf, dass sich das BURG-Logo auf dem Schloss oben befindet.



- 3 Setzen Sie von hinten die Befestigungsmutter (M19) auf und ziehen Sie diese mit einem Steckschlüssel (SW22) handfest an.



- 4 Setzen Sie den Riegel auf und befestigen Sie diesen mit der beigelegten Torx-Schraube (Torx 30).



- 5 Prüfen Sie anschließend, ob der Riegel im geschlossenen Zustand an dem Schließblech oder der Falz ausreichend Halt findet. Der Riegel sollte beim Schließen des Schließsystems ohne Druck oder Widerstand in seine Endposition gedreht werden können.

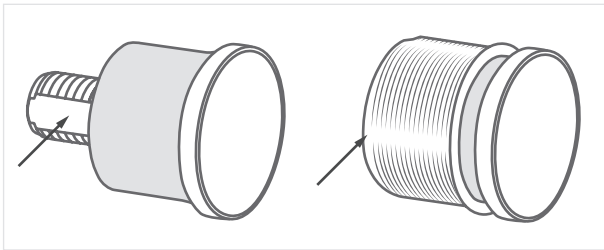
Hinweis: Durch ein anpassbares Schließblech lässt sich das Schließen optimal einstellen. Für mehr Informationen, wenden Sie sich an Ihren Ansprechpartner bei BURG.



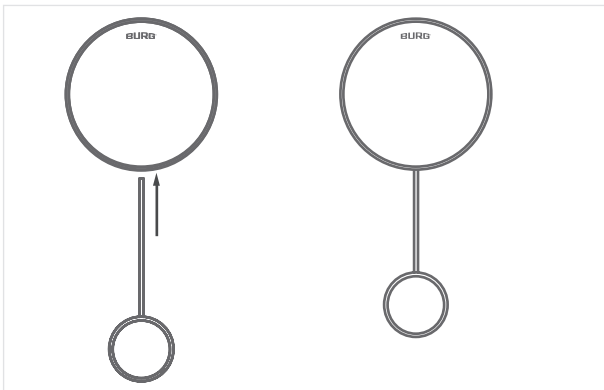
Batteriewechsel

Für den Batteriewechsel wird der **Öffnungs-Pin** benötigt. Für das Öffnen des Batteriefachs wird nur der Mantel (in den Skizzen als grau hinterlegte Fläche dargestellt) verdreht.

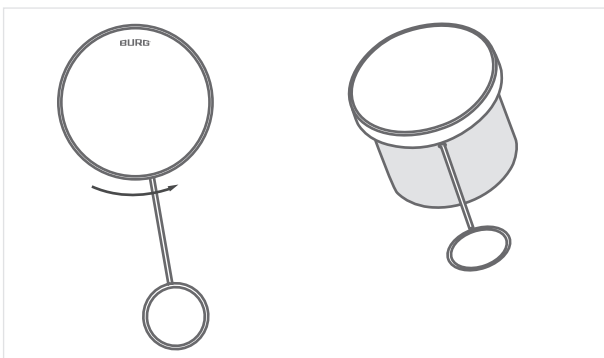
- 1 Im demontierten Zustand muss das Schloss am Stator (Retro-Fit) bzw. an dem Flexo.Ring (Flush-Fit) festgehalten werden. Im montierten Zustand muss das Schloss nicht festgehalten werden.



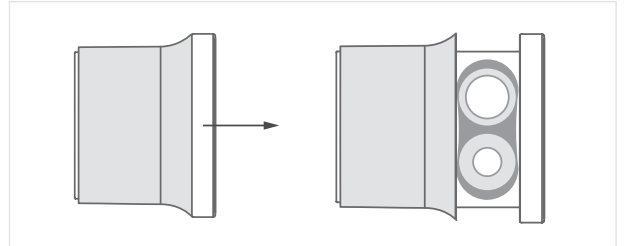
- 2 Öffnungs-Pin vorsichtig bis zum Widerstand in die Öffnung unterhalb der Bedieneinheit stecken und leicht drücken.



- 3 Öffnungs-Pin in der Position halten und den Pin mit dem Mantel (in der Skizze als grau hinterlegte Fläche dargestellt) um ca. 10° gegen den Uhrzeigersinn drehen. Das Bedienfeld wird bei diesem Vorgang nicht gedreht.



- 4 Öffnungs-Pin herausnehmen und das Bedienfeld nach vorne ziehen.



- 5 Batteriefachdeckeln entfernen. Batterien gemäß der (+/-) Symbole austauschen und den Batteriefachdeckel wieder aufsetzen.

- 6 Das Bedienfeld zurückschieben. Den Mantel (in den Skizzen als grau hinterlegte Fläche dargestellt) vorsichtig im Uhrzeigersinn drehen, bis er einrastet.

Konformität / Zertifizierung

CE Konformitätserklärung

Hiermit erklärt **BURG Lüling GmbH & Co. KG**, dass die Funkanlage, Typ **Flexo.RFID**, mit den Richtlinien 2014/53/EU und 2011/65/EU konform ist. Den vollständigen Text der EU-Konformitätserklärung finden Sie unter folgendem Link:

https://www.burg.de/files/downloads/Declaration-of-Conformity/BURG_DoC_FlexoRFID_EN.pdf



Garantie- und Gewährleistung

Die Gewährleistung erfolgt im Rahmen der gesetzlichen Bestimmungen. Bei Fragen wenden Sie sich an einen Fachhandel oder an den unten stehenden Kontakt.

Ersatzteile finden Sie im Fachhandel oder unter: www.burg.shop

Reinigungs- und Pflegehinweis

Batterien vor der Reinigung des Gerätes entfernen. Die Oberflächen des Gerätes vorsichtig mit einem feuchten, sauberen Tuch reinigen. Chemische Reinigungsmittel dürfen nicht eingesetzt werden. Staub oder Flüssigkeiten dürfen nicht in das Gerät eindringen.

Entsorgungs- und Batteriehinweis

Die EU-Richtlinie 2012/19/EU regelt die ordnungsgemäße Rücknahme, Behandlung und Verwertung von gebrauchten Elektronikgeräten.

Jede verbrauchende Person ist gesetzlich verpflichtet Batterien, Akkus oder Elektro- und Elektronikgeräte („Altgeräte“), die mit Batterien oder Akkus betrieben werden, getrennt vom Hausmüll zu entsorgen, da sie Schadstoffe und wertvolle Ressourcen enthalten. Die Entsorgung kann an einer dafür zugelassenen Sammel- oder Rücknahmestelle erfolgen, z. B. einem lokalen Wertstoff- oder Recyclinghof. Altgeräte, Batterien und Akkus werden dort kostenlos angenommen und einer umwelt- und ressourcenschonenden Verwertung zugeführt. Elektro-Altgeräte, gebrauchte Batterien oder Akkus können auch an uns zurückgeschickt werden. Die Rücksendung muss ausreichend frankiert an die unten stehende Adresse erfolgen. Folgendes Symbol auf den Elektro-Altgeräten, Batterien oder Akkus kennzeichnet, dass sie nicht über den Hausmüll entsorgt werden dürfen:



Wichtige Hinweise zur Nutzung von Batterien:

- Die Verwendung hochwertiger Markenbatterien sind für die fehlerfreie Funktion des Schließsystems voraussetzend. BURG-Schließsysteme sind ab Werk für die spezifizierten Industriebatterien der Marke VARTA freigegeben. Die Verwendung von Batterien anderer Marken kann zu einer reduzierten Anzahl von möglichen Schließzyklen sowie zu einer eingeschränkten Funktionalität und Funktionsproblemen führen, da Batterien anderer Marken mit gleichen Spezifikationen erfahrungsgemäß ein abweichendes Leistungsverhalten haben. BURG übernimmt **keine Garantie** für die Funktionsfähigkeit des Schließsystems bei Verwendung von Batterien einer anderen, als der oben genannten Marke.
- Werden beim Batteriewechsel beide Batterien gleichzeitig oder über einen längeren Zeitraum entnommen, gehen Einstellungen, die die integrierte Echtzeituhr (RTC) betreffen, verloren.
- Batterien können explodieren oder entzündliche Gase freisetzen, wenn sie falsch behandelt, zerstört oder ein falscher Batterietyp eingesetzt wird. Die Batterien nicht wieder aufladen, zerlegen, extrem hohen Temperaturen aussetzen oder ins Feuer werfen. Auf schadstoffhaltigen Batterien stehen jeweils Hinweise in Form von Abkürzungen auf die Inhaltstoffe Cadmium (Cd), Quecksilber (Hg) und Blei (Pb). Wird das Schloss über einen längeren Zeitraum nicht benutzt, müssen Batterien entnommen werden.

Kontakt

BURG Lüling GmbH & Co. KG

Volmarsteiner Str. 52
58089 Hagen (Germany)
+49(0)23 35 63 08-0

info@burg.de
www.burg.de