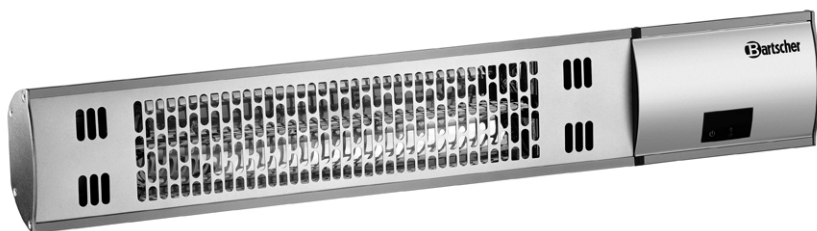


**W2000**



**825215**

**DEUTSCH**

**Inhaltsverzeichnis**

- 1. Sicherheit..... 2**
  - 1.1 Sicherheitshinweise..... 2
  - 1.2 Symbolerklärung ..... 5
  - 1.3 Bestimmungsgemäße Verwendung..... 6
- 2. Allgemeines ..... 7**
  - 2.1 Haftung und Gewährleistung ..... 7
  - 2.2 Urheberschutz ..... 7
  - 2.3 Konformitätserklärung ..... 7
- 3. Transport, Verpackung und Lagerung ..... 8**
  - 3.1 Transportinspektion ..... 8
  - 3.2 Verpackung ..... 8
  - 3.3 Lagerung ..... 8
- 4. Technische Daten..... 9**
  - 4.1 Technische Angaben..... 9
  - 4.2 Baugruppenübersicht ..... 10
- 5. Installation und Bedienung ..... 10**
  - 5.1 Installation ..... 10
  - 5.2 Bedienung ..... 14
- 6. Reinigung..... 15**
- 7. Entsorgung ..... 16**

Bartscher GmbH  
Franz-Kleine-Str. 28  
D-33154 Salzkotten  
Germany

Tel.: +49 (0) 5258 971-0  
Fax: +49 (0) 5258 971-120

**Service-Hotline: 0180 5 971 197**  
(14ct/Min. aus dem deutschen Festnetz)



## Die Gebrauchsanleitung vor Inbetriebnahme lesen und griffbereit am Gerät aufbewahren!

Diese Gebrauchsanleitung beschreibt die Installation, Bedienung und Wartung des Gerätes und dient als wichtige Informationsquelle und Nachschlagewerk.

Die Kenntnis aller in ihr enthaltenen Sicherheitshinweise und Handlungsanweisungen schafft die Voraussetzung für das sichere und sachgerechte Arbeiten mit dem Gerät.

Darüber hinaus sind die für den Einsatzbereich des Gerätes geltenden örtlichen Unfallverhütungsvorschriften und allgemeinen Sicherheitsbestimmungen einzuhalten.

Die Gebrauchsanleitung ist Produktbestandteil und in unmittelbarer Nähe des Gerätes für das Installations-, Bedienungs-, Wartungs- und Reinigungspersonal jederzeit zugänglich aufzubewahren.

Wenn das Gerät an eine dritte Person weitergegeben wird, muss die Gebrauchsanleitung mit ausgehändigt werden.

## 1. Sicherheit

Das Gerät ist nach den derzeit gültigen Regeln der Technik gebaut. Es können jedoch von diesem Gerät Gefahren ausgehen, wenn es unsachgemäß oder nicht bestimmungsgemäß verwendet wird.

Alle Personen, die das Gerät benutzen, müssen sich an die Angaben in der Gebrauchsanleitung halten und die Sicherheitshinweise beachten.

### 1.1 Sicherheitshinweise

- Dieses Gerät ist nicht bestimmt, durch Personen (einschließlich Kinder) mit eingeschränkten physischen, sensorischen oder geistigen Fähigkeiten oder mangels Erfahrung und/oder mangels Wissen benutzt zu werden, es sei denn, sie werden durch eine für die Sicherheit zuständige Person beaufsichtigt oder erhalten von ihr Anweisungen, wie das Gerät zu benutzen ist.
- Kinder sollten beaufsichtigt werden, um sicherzustellen, dass sie nicht mit dem Gerät spielen.
- Dieses Gerät ist nicht mit einem Thermostat zur Raumtemperaturregelung ausgestattet. Benutzen Sie den Heizstrahler nicht in kleinen Räumen, wenn sich Personen darin befinden, die nicht selbstständig den Raum verlassen können, außer wenn während des Betriebes eine ständige Aufsicht gewährleistet ist.
- Lassen Sie das Gerät während des Betriebes **niemals** unbeaufsichtigt.

- Verwenden Sie das Gerät nicht mit einem programmierbaren Schalter, Timer oder mit automatischen Umschalteneinrichtungen.
- Das Gerät darf nur in technisch einwandfreiem und betriebssicherem Zustand betrieben werden.
- Halten Sie Verpackungsmaterialien wie Plastikbeutel und Styroporsteile außerhalb der Reichweite von Kindern. **Erstickungsgefahr!**
- Wartungs- und Reparaturarbeiten dürfen nur von qualifizierten Fachleuten unter Verwendung von Original-Ersatz- und Zubehörteilen ausgeführt werden. **Versuchen Sie niemals, selber an dem Gerät Reparaturen durchzuführen!**
- Keine Zubehör- und Ersatzteile verwenden, die nicht vom Hersteller empfohlen wurden. Diese könnten eine Gefahr für den Benutzer darstellen oder Schäden am Gerät verursachen und zu Personenschäden führen, zudem erlischt die Gewährleistung.
- Zur Vermeidung von Gefährdungen und zur Sicherung der optimalen Leistung dürfen am Gerät weder Veränderungen noch Umbauten vorgenommen werden, die durch den Hersteller nicht ausdrücklich genehmigt worden sind.



## **GEFAHR durch elektrischen Strom!**

Zur Vermeidung der Gefahr die aufgeführten Sicherheitshinweise befolgen:

- Achten Sie darauf, dass das Netzkabel nicht mit Wärmequellen bzw. scharfen Kanten in Berührung kommt. Netzkabel nicht vom Tisch oder von der Theke herunter hängen lassen. Netzkabel so verlegen, dass niemand auf das Netzkabel treten oder darüber stolpern kann.
- Das Netzkabel nicht knicken, quetschen, verknoten, immer vollständig abwickeln. Stellen Sie niemals das Gerät oder andere Gegenstände auf das Netzkabel.
- Das Netzkabel nicht auf Teppichboden oder andere brennbare Stoffe verlegen. Netzkabel nicht abdecken, von Arbeitsbereichen fernhalten und nicht in Wasser oder andere Flüssigkeiten eintauchen.
- Überprüfen Sie das Netzkabel regelmäßig auf Beschädigungen. Benutzen Sie das Gerät nicht, wenn das Netzkabel beschädigt ist. Wenn dieses Schäden aufweist, muss es durch den Kundendienst oder einen qualifizierten Elektriker ausgetauscht werden, um Gefährdungen zu vermeiden.

- Ziehen Sie die Anschlussleitung immer am Netzstecker aus der Steckdose, nicht am Netzkabel selbst.
- Tragen, heben oder bewegen Sie das Gerät niemals am Netzkabel.
- Wickeln Sie das Netzkabel niemals um den Heizstrahler.
- Öffnen Sie auf keinen Fall das Gehäuse des Gerätes. Werden Spannung führende Anschlüsse berührt und der elektrische und mechanische Aufbau verändert, besteht **Stromschlaggefahr**.
- Keine Fremdojekte in die Geräteöffnungen einführen! Dies kann zu Stromschlägen führen und Beschädigungen des Gerätes verursachen!
- Setzen Sie das Gerät keinen Vibrationen oder anderen Erschütterungen aus.
- Auch wenn der Heizstrahler spritzwassergeschützt ist, nutzen Sie ihn bitte nicht, wenn es regnet.
- Tauchen Sie das Gerät, das Netzkabel und den Netzstecker niemals in Wasser oder andere Flüssigkeiten.
- Keine ätzenden Reinigungsmittel verwenden und darauf achten, dass kein Wasser in das Gerät eindringt.
- Nehmen Sie das Gerät **nicht** mit feuchten Händen oder auf nassem Boden stehend in Betrieb.
- Ziehen Sie den Netzstecker aus der Steckdose,
  - wenn Sie das Gerät nicht benutzen,
  - wenn während des Betriebes eine Störung auftritt,
  - bevor Sie das Gerät reinigen.



## **HEIßE OBERFLÄCHE! Verbrennungsgefahr!**

Zur Vermeidung der Gefahr die aufgeführten Sicherheitshinweise befolgen:

- Während des Betriebes wird das Gehäuse und die Schutzlamellen des Heizstrahlers sehr heiß, berühren Sie diese nicht, wenn das Gerät im Betrieb ist.
- Auch nach dem Ausschalten ist das Gerät noch längere Zeit heiß, lassen Sie das Gerät ausreichend abkühlen, bevor Sie es reinigen oder an einen anderen Platz versetzen.
- Versetzen Sie das Gerät **niemals** während des Betriebes.

- Halten Sie Kinder und Haustiere vom Heizstrahler fern. Kinder sollten den Heizstrahler niemals bedienen.



## **WARNUNG! Brand- oder Explosionsgefahr!**

Zur Vermeidung der Gefahr die aufgeführten Sicherheitshinweise befolgen:

- Betreiben Sie das Gerät nicht in der Nähe von Gas (-behältern), Benzin, Farben, Spiritus, Alkohol oder leicht entflammaren Gegenständen. Durch die Hitze verdampfen diese und es kann bei Kontakt mit Zündquellen zu Verpuffungen kommen, die zu schweren Personen- und Sachschäden führen.
- Der Heizstrahler ist nur für den Hausgebrauch bestimmt. Niemals in Gewächshäusern, Ställen oder ähnlichen Gebäuden verwenden, da sich dort meistens leicht entflammare Gegenstände befinden oder viel Staub ist, der auch eine Gefahr darstellen kann.
- **Niemals** Kleidungsstücke, Handtücher oder Ähnliches zum Trocknen über das Gerät hängen! **Überhitzungs- und Brandgefahr!**
- Sollte ein Brand entstehen, ziehen Sie den Netzstecker aus der Steckdose, bevor Sie geeignete Maßnahmen zur Brandbekämpfung einleiten. Sorgen Sie für ausreichend Frischluftzufuhr.

**Achtung:** Das Feuer niemals mit Wasser löschen, wenn der Netzstecker an die Steckdose angeschlossen ist. **Stromschlaggefahr!**

## 1.2 Symbolerklärung

Wichtige sicherheits- und gerätetechnische Hinweise sind in dieser Gebrauchsanleitung durch Symbole gekennzeichnet. Die Hinweise sind unbedingt zu befolgen, um Unfälle, Personen- und Sachschäden zu vermeiden.



### **GEFAHR!**

*Dieses Symbol macht auf unmittelbar drohende Gefahr aufmerksam, die zu schweren Körperverletzungen oder zum Tod führt.*



### **WARNUNG!**

*Dieses Symbol kennzeichnet gefährliche Situationen, die zu schweren Körperverletzungen oder zum Tod führen können.*



## **HEISSE OBERFLÄCHE!**

*Dieses Symbol macht auf die heiße Oberfläche des Gerätes während des Betriebes aufmerksam. Bei Nichtbeachten besteht Verbrennungsgefahr!*



## **VORSICHT!**

*Dieses Symbol kennzeichnet möglicherweise gefährliche Situationen, die zu leichten Verletzungen führen oder Beschädigung, Fehlfunktionen und/oder Ausfall des Gerätes zur Folge haben können.*



## **HINWEIS!**

*Dieses Symbol hebt Tipps und Informationen hervor, die für eine effiziente und störungsfreie Bedienung des Gerätes zu beachten sind.*

## **1.3 Bestimmungsgemäße Verwendung**

Die Betriebssicherheit des Gerätes ist nur bei bestimmungsgemäßer Verwendung entsprechend der Angaben in der Gebrauchsanleitung gewährleistet.

Alle technischen Eingriffe, auch die Montage und die Instandhaltung sind ausschließlich von qualifiziertem Kundendienst vorzunehmen.

**Der Infrarot-Heizstrahler ist für den Innen- und Außenbereich konzipiert und darf im Freien sowie in geschlossenen Räumen unter Einhaltung der Sicherheitshinweise in dieser Gebrauchsanleitung benutzt werden.**

**Der Heizstrahler ist nur für den Hausgebrauch bestimmt. Verwenden Sie ihn niemals in Gewächshäusern, Ställen oder ähnlichen Gebäuden.**



## **VORSICHT!**

**Jede über die bestimmungsgemäße Verwendung hinausgehende und/oder andersartige Verwendung des Gerätes ist untersagt und gilt als nicht bestimmungsgemäß.**

**Ansprüche jeglicher Art gegen den Hersteller und/oder seine Bevollmächtigten wegen Schäden aus nicht bestimmungsgemäßer Verwendung des Gerätes sind ausgeschlossen.**

**Für alle Schäden bei nicht bestimmungsgemäßer Verwendung haftet allein der Betreiber.**

## 2. Allgemeines

### 2.1 Haftung und Gewährleistung

Alle Angaben und Hinweise in dieser Gebrauchsanleitung wurden unter Berücksichtigung der geltenden Vorschriften, des aktuellen ingenieurtechnischen Entwicklungsstandes sowie unserer langjährigen Erkenntnisse und Erfahrungen zusammengestellt.

Die Übersetzungen der Gebrauchsanleitung wurden ebenfalls nach bestem Wissen erstellt. Eine Haftung für Übersetzungsfehler können wir jedoch nicht übernehmen. Maßgebend ist die beiliegende deutsche Version dieser Gebrauchsanleitung.

Der tatsächliche Lieferumfang kann bei Sonderausführungen, der Inanspruchnahme zusätzlicher Bestelloptionen oder auf Grund neuester technischer Änderungen u. U. von den hier beschriebenen Erläuterungen und zeichnerischen Darstellungen abweichen.



#### **VORSICHT!**

**Diese Gebrauchsanleitung ist vor Beginn aller Arbeiten am und mit dem Gerät, insbesondere vor der Inbetriebnahme, sorgfältig durchzulesen!**

Der Hersteller übernimmt **keine Haftung** für Schäden und Störungen bei:

- Nichtbeachtung der Anweisungen zur Bedienung und Reinigung;
- nicht bestimmungsgemäßer Verwendung;
- technischen Änderungen durch den Benutzer;
- Verwendung nicht zugelassener Ersatzteile.

Technische Änderungen am Produkt im Rahmen der Verbesserung der Gebrauchseigenschaften und der Weiterentwicklung behalten wir uns vor.

### 2.2 Urheberrecht

Die Gebrauchsanleitung und die in ihr enthaltenen Texte, Zeichnungen, Bilder und sonstigen Darstellungen sind urheberrechtlich geschützt. Vervielfältigungen in jeglicher Art und Form – auch auszugsweise – sowie die Verwertung und/oder Mitteilung des Inhaltes sind ohne schriftliche Freigabeerklärung des Herstellers nicht gestattet. Zuwiderhandlungen verpflichten zu Schadensersatz. Weitere Ansprüche bleiben vorbehalten.



#### **HINWEIS!**

**Die grafischen Darstellungen in dieser Anleitung können unter Umständen leicht von der tatsächlichen Ausführung des Gerätes abweichen.**

### 2.3 Konformitätserklärung



Das Gerät entspricht den aktuellen Normen und Richtlinien der EU. Dies bescheinigen wir in der EG-Konformitätserklärung. Bei Bedarf senden wir Ihnen gern die entsprechende Konformitätserklärung zu.



## 3. Transport, Verpackung und Lagerung

### 3.1 Transportsinspektion

Lieferung bei Erhalt unverzüglich auf Vollständigkeit und Transportschäden prüfen. Bei äußerlich erkennbarem Transportschaden Lieferung nicht oder nur unter Vorbehalt entgegen nehmen.

Schadensumfang auf Transportunterlagen/Lieferschein des Transporteurs vermerken. Reklamation einleiten.

Verdeckte Mängel sofort nach Erkennen reklamieren, da Schadensersatzansprüche nur innerhalb der geltenden Reklamationsfristen geltend gemacht werden können.

### 3.2 Verpackung

Werfen Sie den Umkarton Ihres Geräts nicht weg. Sie benötigen ihn eventuell zur Aufbewahrung, beim Umzug oder wenn Sie das Gerät bei eventuellen Schäden an unsere Service-Stelle senden müssen. Entfernen Sie vor der Inbetriebnahme das äußere und innere Verpackungsmaterial vollständig vom Gerät.



#### **HINWEIS!**

**Falls Sie die Verpackung entsorgen möchten, beachten Sie die in Ihrem Land geltenden Vorschriften. Führen Sie wieder verwertbare Verpackungsmaterialien dem Recycling zu.**

Bitte prüfen Sie, ob das Gerät und das Zubehör vollständig sind. Falls irgendwelche Teile fehlen sollten, nehmen Sie bitte mit unserem Kundenservice Kontakt auf.

### 3.3 Lagerung

Packstücke bis zur Installation verschlossen und unter Beachtung der außen angebrachten Aufstell- und Lagermarkierung aufbewahren.

Packstücke nur unter folgenden Bedingungen lagern:

- Nicht im Freien aufbewahren.
- Trocken und staubfrei aufbewahren.
- Keinen aggressiven Medien aussetzen.
- Vor Sonneneinstrahlung schützen.
- Mechanische Erschütterungen vermeiden.
- Bei längerer Lagerung (> 3 Monate) regelmäßig allgemeinen Zustand aller Teile und der Verpackung kontrollieren.  
Bei Erfordernis auffrischen oder erneuern.

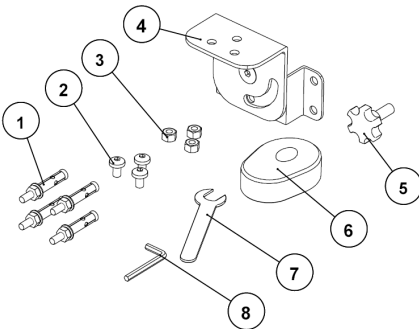
## 4. Technische Daten

### 4.1 Technische Angaben

<b>Bezeichnung</b>	<b>Elektrischer Infrarot-Heizstrahler W2000 für Wandmontage</b>
Art.-Nr.:	<b>825215</b>
Material Gehäuse:	Aluminium
Ausführung:	<ul style="list-style-type: none"> <li>▪ Infrarot-Heizröhren mit 2000 W</li> <li>▪ Geeignet für den Innen- und Außenbereich</li> <li>▪ Wandhalterung für eine einfache Montage: bis 90° drehbar, bis 90° neigbar</li> <li>▪ Hauptschalter, EIN-/AUS Taster</li> <li>▪ Kabelausgang hinten am Strahler</li> <li>▪ Kabellänge: 1,7 Meter</li> </ul>
Anschlusswert:	2 kW / 230 V 50 Hz
Schutzart:	IP54
Abmessungen:	B 615 x T 60 x H 100 mm
Gewicht:	1,6 kg
Zubehör:	1 Fernbedienung, Befestigungsmaterial

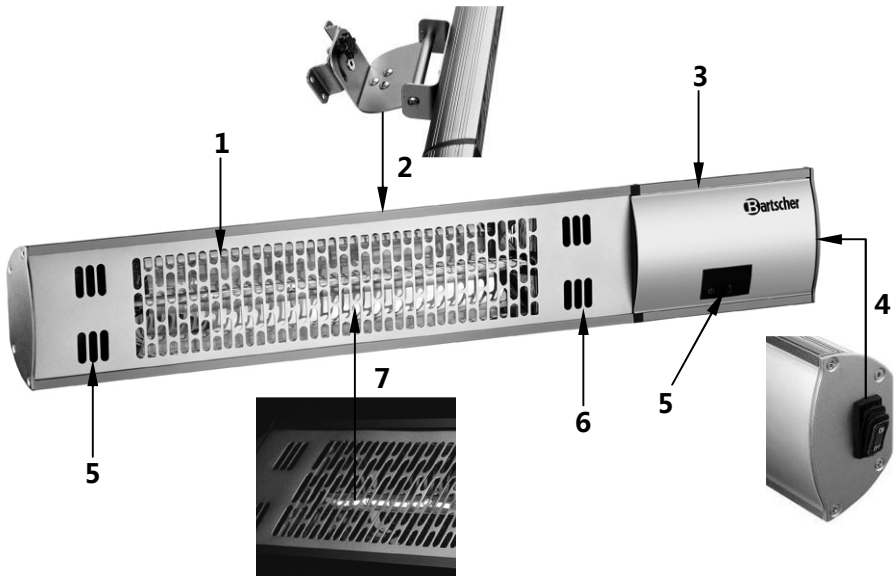
Technische Änderungen vorbehalten!

### Lieferumfang Zubehör



Nr.	Bezeichnung	Anzahl
①	Bolzenanker M6*50	4
②	Schrauben M6*10	3
③	Muttern M6	3
④	Dreh- und neigbare Wandhalterung	1
⑤	Feststellschraube	1
⑥	Fernbedienung	1
⑦	M6 Maulschlüssel	1
⑧	Inbusschlüssel	1

## 4.2 Baugruppenübersicht



- 1 Schutzlamellen
- 2 Wandhalterung
- 3 Gehäuse
- 4 Hauptschalter
- 5 Bedienblende
- 6 Belüftungsöffnungen
- 7 Infrarot-Heizröhre

## 5. Installation und Bedienung

### 5.1 Installation

- Packen Sie das Gerät aus und entfernen Sie sämtliches Verpackungsmaterial. Prüfen Sie den Lieferumfang auf Vollständigkeit.

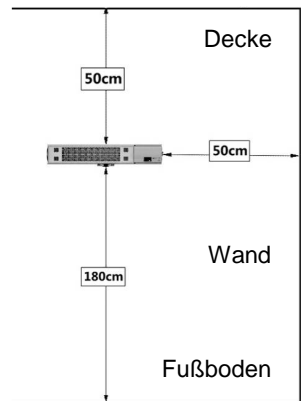


**VORSICHT!**

- Entfernen Sie **niemals** das Typenschild und Warnhinweise vom Gerät.

## Anbringungsort

- Montieren Sie den Heizstrahler im Freien oder in einem großen, offenen und gut belüfteten Raum. Achten Sie darauf, dass sich keine Hindernisse oder Gegenstände, die durch Hitze beeinflusst werden können (z. B. Äste, Möbel, Vorhänge oder andere brennbare Gegenstände), an der Anbringungsstelle befinden.
- Hängen Sie das Gerät **niemals** in der Nähe von brennbaren und leicht entzündlichen Materialien auf.
- Stellen Sie keine entflammenden Flüssigkeiten, Gase oder andere leicht brennbaren Gegenstände in der Nähe des Gerätes auf. **Brandgefahr!**
- Bringen Sie das Gerät **niemals** in Schwimm-, Saunabereichen oder einem Badezimmer sowie Duscbereichen an.
- Verwenden Sie den Heizstrahler niemals in besonders staubigen und explosionsgefährdeten Bereichen.
- Das Gerät **niemals** unmittelbar über oder unter einer Wandsteckdose anbringen.
- Das Gerät darf nur auf und unter nicht brennbaren Materialien montiert werden (**kein Holz** o.ä.).
- Montieren Sie den Heizstrahler an einer weitläufig freien Wand. Halten Sie folgende Mindestabstände ein:
  - a) **50 cm** seitlich zur Wand oder anderen Gegenständen;
  - b) **50 cm** zur Decke;
  - c) **180 cm** Montagehöhe vom Fußboden.
- Der Heizstrahler muss in sicherem Abstand (freier Raum) von mindestens **2,0 m zu brennbaren Materialien und Glaswänden** montiert werden.
- Wenn das Gerät in Werkstätten oder Garagen, in denen entflammende oder brennbare Lacke verwendet werden, installiert wird, muss ein Abstand von mindestens **4,0 m** von der Gefahrenquelle eingehalten werden.
- Wird das Gerät in Bereichen, in denen Spritzlackierung jeder Art stattfindet, installiert, sollte es nicht während der Lackierarbeiten verwendet werden.
- Gerät so anbringen, dass der Netzstecker zugänglich ist, damit das Gerät bei Bedarf schnell vom Netz getrennt werden kann.

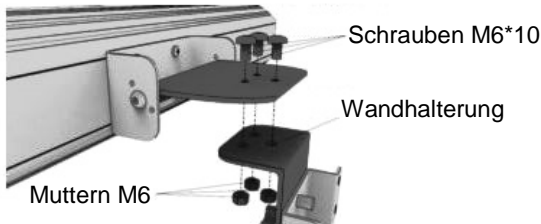


## Montage

- Das Gerät ist für die Wandmontage bestimmt. Verwenden Sie das mitgelieferte Befestigungsmaterial. Führen Sie die folgenden Schritte aus:

### Schritt 1:

Befestigen Sie den Heizstrahler mit den 3 Schrauben M6\*10 und 3 Muttern M6 an der Wandhalterung.



### Schritt 2:

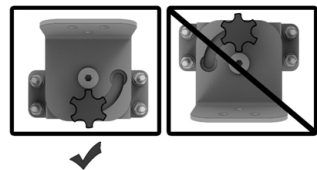


#### WARNING!

Beachten Sie bei der Montage der Wandhalterung die Abbildung rechts, um Brandgefahr wegen Überhitzung der Elektronik zu vermeiden.

richtig

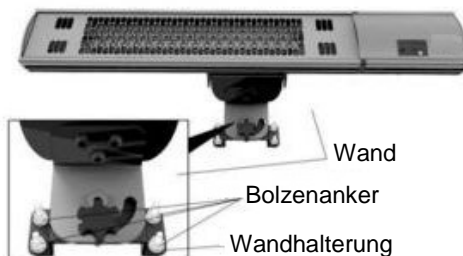
falsch



Markieren Sie anhand der Befestigungslöcher der Wandhalterung 4 Bohrstellen an der Wand in einer Höhe von mind. 180 cm. Bohren Sie 4 Löcher und setzen Sie die 4 mitgelieferten Bolzenanker M6\*50 in die gebohrte Löcher ein.

Entfernen Sie mit Hilfe des Maulschlüssels die Muttern, Federscheiben und Unterlegscheiben von den Gewindestangen der Bolzenanker. Halten Sie diese für die weitere Montage bereit.

Stecken Sie die Wandhalterung des Heizstrahlers auf die Gewindestangen der Bolzenanker. Stülpen Sie die Federscheiben und Unterlegscheiben auf die Gewindestangen und schrauben Sie die Wandhalterung mit den Muttern fest.



## Neigungswinkel ändern / Heizstrahler drehen



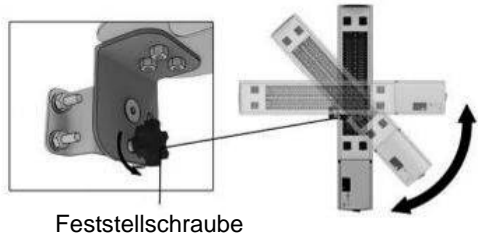
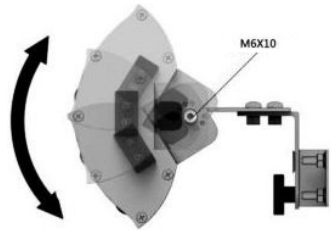
### **WARNUNG! Verbrennungsgefahr!**

**Der Heizstrahler wird während des Betriebes sehr heiß!**

**Niemals den Heizstrahler drehen oder den Neigungswinkel ändern, wenn das Gerät im Betrieb ist!**

**Trennen Sie das Gerät von der Stromversorgung und lassen Sie es abkühlen, bevor Sie Änderungen vornehmen.**

- Der Neigungswinkel des Heizstrahlers kann im Bereich von 0° bis 90° verstellt werden.
- Lösen Sie hierzu mit Hilfe eines geeigneten Inbusschlüssels die beiden M6\*10 Schrauben an der Wandhalterung (Abb. rechts).
- Stellen Sie den gewünschten Neigungswinkel ein. Ziehen Sie anschließend die Schrauben mit dem Inbusschlüssel wieder fest an.
- Der Heizstrahler kann um 90° gedreht werden. Lösen Sie die Feststellschraube, drehen Sie das Gerät bis zur gewünschten Position. Die Feststellschraube wieder festschrauben.



## Anschließen



### **GEFAHR! Gefahr durch elektrischen Strom!**

**Das Gerät kann bei unsachgemäßer Installation Verletzungen verursachen!**

**Vor der Installation die Daten des örtlichen Stromnetzes mit technischen Angaben des Gerätes vergleichen (siehe Typenschild). Das Gerät nur bei Übereinstimmung anschließen!**

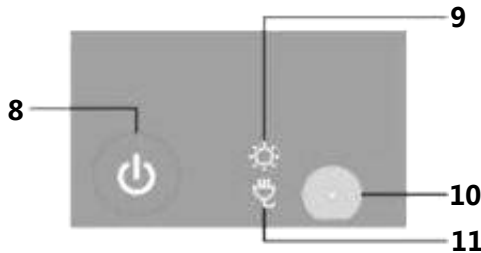
**Das Gerät darf nur an ordnungsgemäß installierten Einzelsteckdosen mit Schutzkontakt betrieben werden.**

- Schließen Sie das Gerät **niemals** an die Stromversorgung an, bevor es nicht ordnungsgemäß an der Wand montiert ist.
- Das Gerät muss geerdet sein.
- Der Steckdosenstromkreis muss mit 16A abgesichert sein. Anschluss nur direkt an eine Wandsteckdose; Verteiler oder Mehrfachsteckdosen dürfen nicht verwendet werden.

## 5.2 Bedienung

- Reinigen Sie das Gerät vor dem ersten Gebrauch nach Anweisungen des Abschnittes 6 „**Reinigung**“.

### Bedienblende



- 8 EIN-/AUS Taster**
- 9 Anzeige Betriebsmodus (rot)**
- 10 Infrarotempfänger für Fernbedienung**
- 11 Anzeige Bereitschaftsmodus (rot)**

### Gerät in Betrieb nehmen

- Schließen Sie das Gerät an eine geerdete Einzelsteckdose an.
- Schalten Sie das Gerät über den Hauptschalter an der rechten Seite des Gerätes in die Position „**ON**“. Die Anzeige Bereitschaftsmodus auf der Bedienblende leuchtet auf.
- Um die einzelne Heizröhren einzuschalten, können Sie den **EIN-/AUS** Taster auf der Bedienblende drücken oder die mitgelieferte Fernbedienung nutzen.

### Fernbedienung

Über die Taste der **Fernbedienung** können Sie die Infrarot-Heizröhren nach Bedarf jederzeit einschalten oder ausschalten:



- 1x drücken** → Infrarot-Heizröhre **eingeschaltet**
- Wiederholtes Drücken** → Infrarot-Heizröhre **ausgeschaltet**,  
Gerät im **Bereitschaftsmodus**

- Von den Infrarot-Heizröhren wird sofort eine angenehme Wärme erzeugt.



## **HEIßE OBERFLÄCHE! Verbrennungsgefahr!**

**Der Heizstrahler wird während des Betriebes sehr heiß. Das Gerät niemals während des Betriebes oder kurz nach dem Ausschalten berühren.**

- Sollte der Heizstrahler nicht mehr benutzt werden, schalten Sie den Hauptschalter an der rechten Seite des Gerätes in Position „**OFF**“ und trennen Sie das Gerät von der Steckdose (Netzstecker ziehen!).

## 6. Reinigung



### **WARNUNG!**

**Vor der Reinigung das Gerät über den Hauptschalter ausschalten, von der Stromversorgung trennen (Netzstecker ziehen!) und abkühlen lassen.**

**Das Gerät ist nicht für das direkte Absprühen mit einem Wasserstrahl geeignet. Verwenden Sie keinen Druckwasserstrahl, um dieses Gerät zu reinigen!**

**Achten Sie darauf, dass kein Wasser in das Gerät eindringt.**



### **VORSICHT!**

**Verwenden Sie niemals aggressive oder scheuernde Reinigungsmittel.**

**Benutzen Sie keine leicht entflammaren Reiniger (z. B. Benzin oder Lösungsmittel)!**

**Verwenden Sie keine scharfen oder spitzen Gegenstände.**

- Reinigen Sie das Gerät regelmäßig.
- Wischen Sie das Gehäuse des Gerätes mit einem weichen feuchten Tuch und trocknen Sie es anschließend gut ab.
- Reinigen Sie die Schutzlamellen mit Hilfe einer weichen Bürste oder eines Staubsaugers.
- Benutzen Sie ausschließlich ein weiches Tuch zur Reinigung des Gerätes.
- Alle Wartungs- und Reparaturarbeiten, einschließlich Austausch der Infrarot-Heizröhren dürfen nur von einer Elektrofachkraft durchgeführt werden.



## Gerät aufbewahren

- Wenn das Gerät längere Zeit nicht genutzt wird, sollte es abmontiert werden.
- Reinigen Sie es gründlich wie beschrieben und bewahren es an einem trockenen, sauberen, frostsicheren, sonnengeschützten und für Kinder unzugänglichen Platz auf.
- Decken Sie das Gerät ab, um es vor Staub und Schmutz zu schützen.
- Stellen Sie keine schweren Gegenstände auf das Gerät.

## 7. Entsorgung

### Altgeräte

Das ausgediente Gerät ist am Ende seiner Lebensdauer entsprechend den nationalen Bestimmungen zu entsorgen. Es empfiehlt sich, mit einer auf Entsorgung spezialisierten Firma Kontakt aufzunehmen, oder sich mit der Entsorgungsabteilung Ihrer Kommune in Verbindung zu setzen.



### **WARNUNG!**

**Damit der Missbrauch und die damit verbundenen Gefahren ausgeschlossen sind, machen Sie Ihr Altgerät vor der Entsorgung unbrauchbar. Dazu Gerät von der Netzversorgung trennen und das Netzanschlusskabel vom Gerät entfernen.**



### **VORSICHT!**



**Für die Entsorgung des Gerätes beachten Sie die in Ihrem Land und in Ihrer Kommune geltenden Vorschriften.**

Bartscher GmbH  
Franz-Kleine-Str. 28  
D-33154 Salzkotten  
Germany

Tel.: +49 (0) 5258 971-0  
Fax: +49 (0) 5258 971-120

**Service-Hotline: 0180 5 971 197**  
(14ct/Min. aus dem deutschen Festnetz)